

**WHAOLIFA**<sup>®</sup>

北京好利阀业集团有限公司  
Beijing Haolifa Valve Group Co., Ltd



**消防阀门**

FIRE VALVE

[www.haolifa.com](http://www.haolifa.com)



## 消防阀门

FIRE VALVE

消防阀门是工业、建筑管路上控制的一种重要附件。阀门是流体输送系统中的控制部件，具有截止、调节、导流、防止逆流、稳压、分流或溢流泄压等功能。阀门根据材质还分为铸铁阀门，铸钢阀门，不锈钢阀门(201、304、316等)，铬钼钢阀门，铬钼钒钢阀门，双相钢阀门，塑料阀门，非标订制等阀门材质。

消防系统常用的阀门有蝶阀、闸阀、止回阀、减压阀、湿式报警阀、信号蝶阀、自动排气阀、防爆阀、不锈钢金属软管、安全阀、泄压阀。



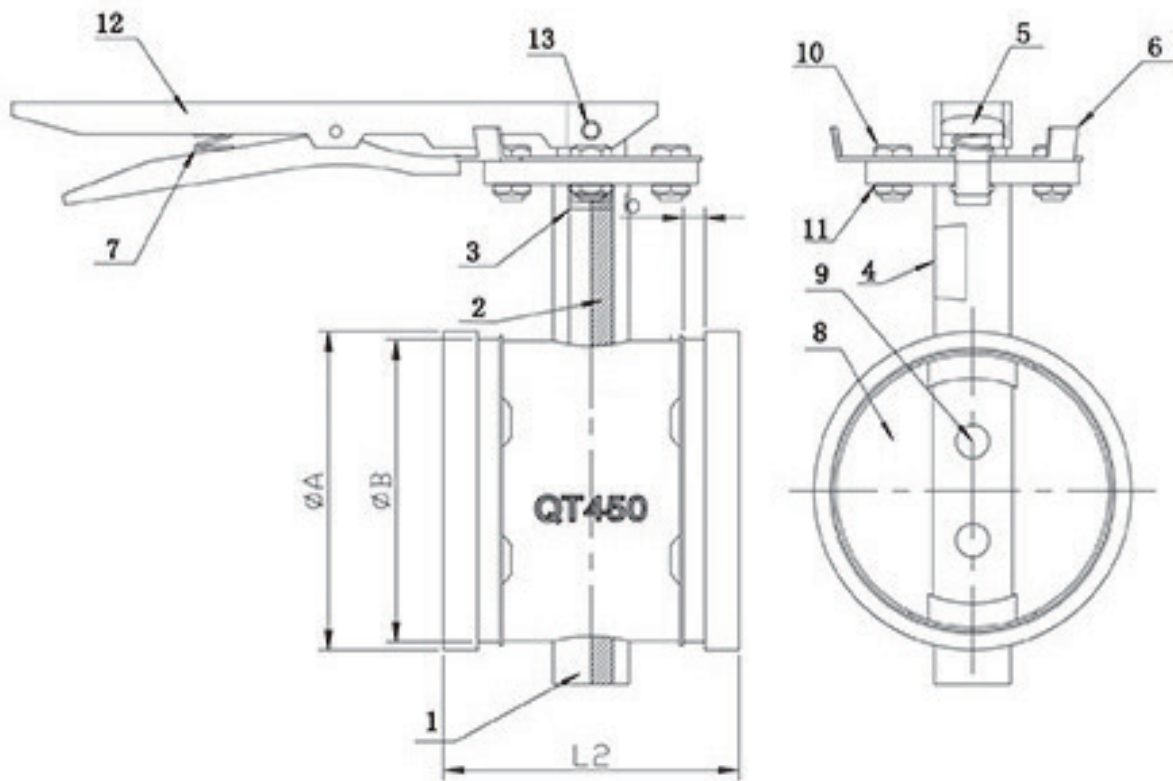
## 消防蝶阀ZSDF-100(SG)



### 性能参数：

公称直径		DN100	
公称直径		1.6	Mpa
试验压力	强度试验	6.4	
	密封试验	3.2	
最高工作温度		65℃	
适用介质		水、油、汽等	

规格	DN50	DN65	DN80	DN100	DN125	DN150	DN200
A	61	76	89	114	140	165	219
L2	88	92	99	108	133	153	189
B	符合GB5135.11-2006 自动喷水灭火系统 第11部分：沟槽式管附件附录A的表A.2规定						
b							



序号	代号	名称	数量	材料
1	ZSDF-100(SG)-01	阀体	1	QT450-10
2	ZSDF-100(SG)-02	阀杆	1	20Cr13
3	ZSDF-100(SG)-03	O型圈	1	耐油橡胶
4	ZSDF-100(SG)-04	铭牌	1	铝
5	ZSDF-100(SG)-05	半圆键	1	45#
6	ZSDF-100(SG)-06	刻度盘	1	45#
7	ZSDF-100(SG)-07	弹簧	1	
8	ZSDF-100(SG)-08	焊板	1	QT450-10+EPDM
9	ZSDF-100(SG)-09	圆锥销	1	45#
10	GB/T5780-2000	六角头螺栓 M8 × 30	4	35#
11	ZSDF-100(SG)-10	垫片	4	45#
12	ZSDF-100(SG)-11	手柄	1	45#
13	ZSDF-100(SG)-12	内六角螺栓	1	45#M8 × 8

## 技术要求:

- 1、设计与制造应符合GB5135.6-2003标准规定的要求。
- 2、检验与试验应符合GB5135.6-2003标准的相关规定。
- 3、阀体外表进行环氧树脂静电喷涂，在阀体上应有商标、压力、规格等标识。
- 4、手轮有开关指示，未注尺寸公差等级按GB/T6414-1999标准中CT13执行。

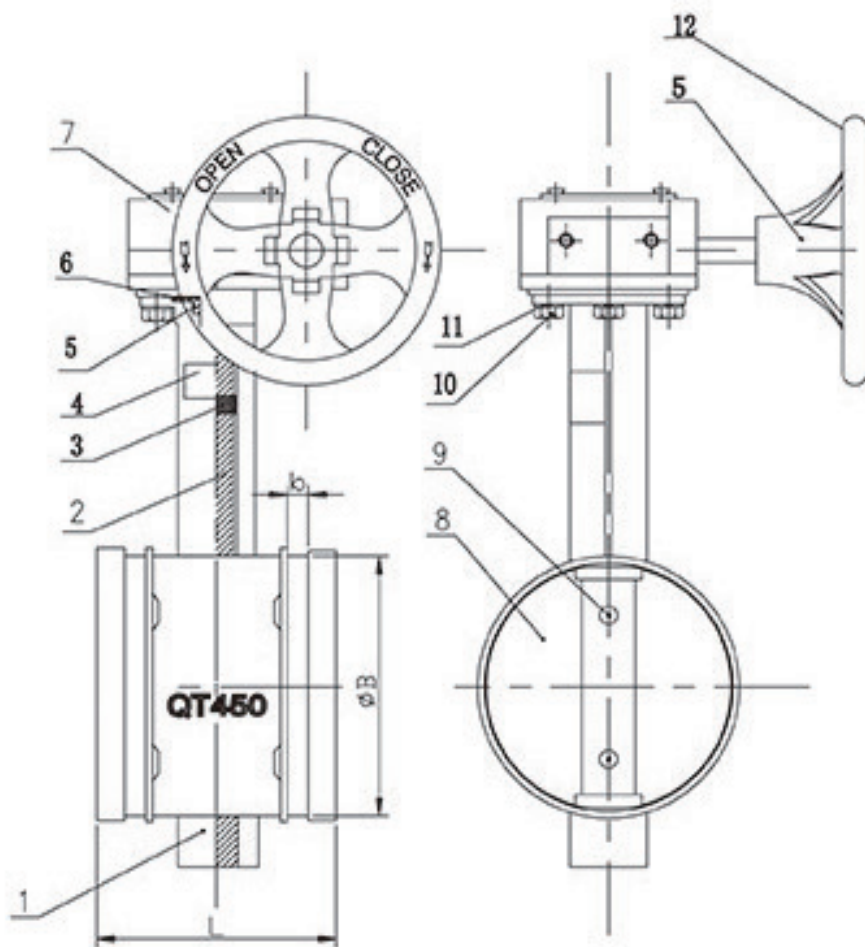
## 消防蝶阀ZSDF-100(WG)



### 性能参数:

公称直径		DN100	
公称直径		1.6	Mpa
试验压力	强度试验	6.4	
	密封试验	3.2	
最高工作温度		65℃	
适用介质		水、油、汽等	

规格	DN50	DN65	DN80	DN100	DN125	DN150	DN200
参数							
L	88	92	99	108	133	153	189
B	符合GB5135.11-2006 自动喷水灭火系统 第11部分：沟槽式管接件附录A的表A.2规定						



序号	代号	名称	数量	材料
1	ZSDF-100(WG)-01	阀体	1	QT450-10
2	ZSDF-100(WG)-02	阀杆	1	20Cr13
3	ZSDF-100(WG)-03	O型圈	1	耐油橡胶
4	ZSDF-100(WG)-04	铭牌	1	铝
5	ZSDF-100(WG)-05	圆锥销	1	45#
6	ZSDF-100(WG)-06	平垫片	1	45#
7	ZSDF-100(WG)-07	涡轮装置	1	组合件
8	ZSDF-100(WG)-08	螺板	1	QT450-10+EPDM
9	ZSDF-100(WG)-09	圆锥销	1	45#
10	GB/T5780-2000	六角头螺栓 M8 × 24	4	35#
11	ZSDF-100(WG)-10	垫片	4	45#
12	ZSDF-100(WG)-11	手轮	1	QT450-10

## 技术要求:

- 1、设计与制造应符合GB5135.6-2003标准规定的要求。
- 2、检验与试验应符合GB5135.6-2003标准的相关规定。
- 3、阀体外表进行环氧树脂静电喷涂，在阀体上应有商标、压力、规格等标识。
- 4、手轮有开关指示，未注尺寸公差等级按GB/T6414-1999标准中CT13执行。

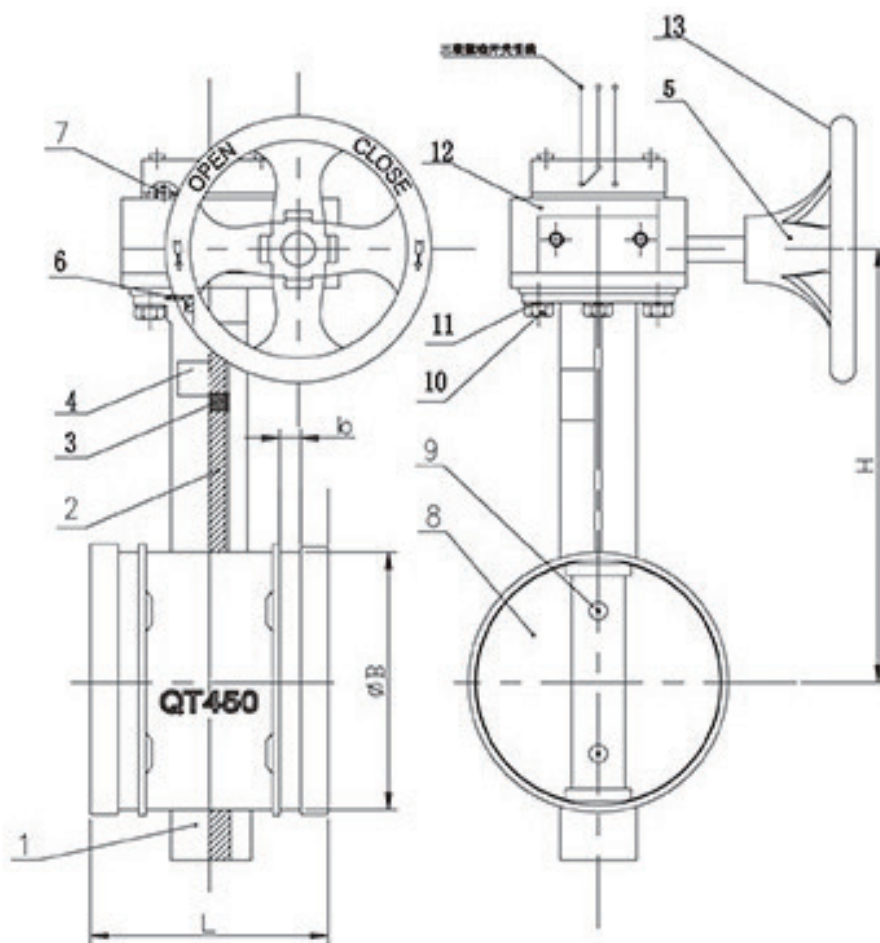
## 消防信号蝶阀ZSXF-100-D(G)



### 性能参数:

公称直径		DN100	
公称直径		1.6	Mpa
试验压力	强度试验	6.4	
	密封试验	3.2	
最高工作温度		65℃	
适用介质		水、油、汽等	

规格	DN50	DN65	DN80	DN100	DN125	DN150	DN200
参数 L	88	92	99	108	133	153	189
B	符合GB5135.11-2006						
b	自动喷水灭火系统 第11部分：沟槽式管接件附录A的表A.2规定						



序号	代号	名称	数量	材料
1	ZSXF-100-D(G)-01	阀体	1	QT450-10
2	ZSXF-100-D(G)-02	阀杆	1	20Cr13
3	ZSXF-100-D(G)-03	橡胶瓣	1	耐油橡胶
4	ZSXF-100-D(G)-04	铭牌	1	铝
5	ZSXF-100-D(G)-05	圆锥销	1	45#
6	ZSXF-100-D(G)-06	平垫圈	1	
7		微动开关 ( Kw-1-2 )	1	组合件
8	ZSXF-100-D(G)-07	焊板	1	QT450-10+EPDM
9	ZSXF-100-D(G)-08	圆锥销	1	45#
10	GB/T5780-2000	六角头螺栓 M8 × 10	4	35#
11	ZSXF-100-D(G)-09	垫片	4	45#
12	ZSXF-100-D(G)-10	涡轮信号装置	1	组合件
13	ZSXF-100-D(G)-11	手轮	1	QT450-10

## 技术要求:

- 1、设计与制造应符合GB5135.6-2003标准规定的要求。
- 2、检验与试验应符合GB5135.6-2003标准的相关规定。
- 3、阀体外表进行环氧树脂静电喷涂，在阀体上应有商标、压力、规格等标识。
- 4、手轮有开关指示，未注尺寸公差等级按GB/T6414-1999标准中CT13执行。



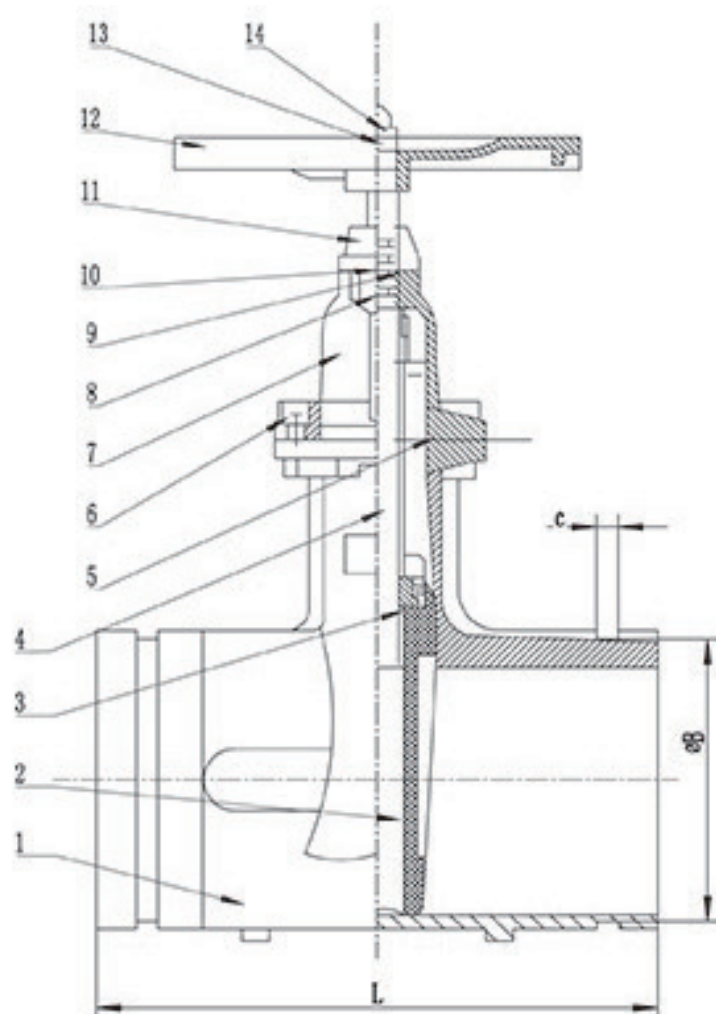
## 消防闸阀ZSZF-100(GA)



### 性能参数:

公称直径		DN100	
公称直径		1.6	Mpa
试验压力	强度试验	6.4	
	密封试验	3.2	
最高工作温度		65℃	
适用介质		水、油、汽等	

规格	DN65	DN80	DN100	DN150	DN200
L	164	176	200	230	256
B	符合GB5135.11-2006 自动喷水灭火系统 第11部分：沟槽式管接件附录A的表A.2规定				
c					



序号	代号	名称	数量	材料
1	ZSZF-100(GA)-01	阀体	1	QT450-10
2	ZSZF-100(GA)-02	闸板	1	QT450-10+EPDM
3	ZSZF-100(GA)-03	阀杆螺母	6	HMr58-2-2
4	ZSZF-100(GA)-04	阀杆	1	20Cr13
5	ZSZF-100(GA)-05	中口胶圈	1	EPDM
6	ZSZF-100(GA)-06	内六角圆柱头螺钉	1	45#
7	ZSZF-100(GA)-07	阀盖	1	QT450-10
8	ZSZF-100(GA)-08	O形圈	1	NBR
9	ZSZF-100(GA)-09	O形圈	1	NBR
10	ZSZF-100(GA)-10	半开环	1	HMr58-2-2
11	ZSZF-100(GA)-11	压盖	1	QT450-10
12	ZSZF-100(GA)-12	手轮	1	QT450-10
13	ZSZF-100(GA)-13	螺栓	1	20Cr13
14	ZSZF-100(GA)-14	平垫圈-C级	1	20Cr13

### 技术要求:

- 1、设计与制造应符合GB5135.6-2003标准规定的要求。
- 2、检验与试验应符合GB5135.6-2003标准的相关规定。
- 3、阀体外表进行环氧树脂静电喷涂，在阀体上应有商标、压力、规格等标识。
- 4、手轮有开关指示，未注尺寸公差等级按GB/T6414-1999标准中CT13执行。

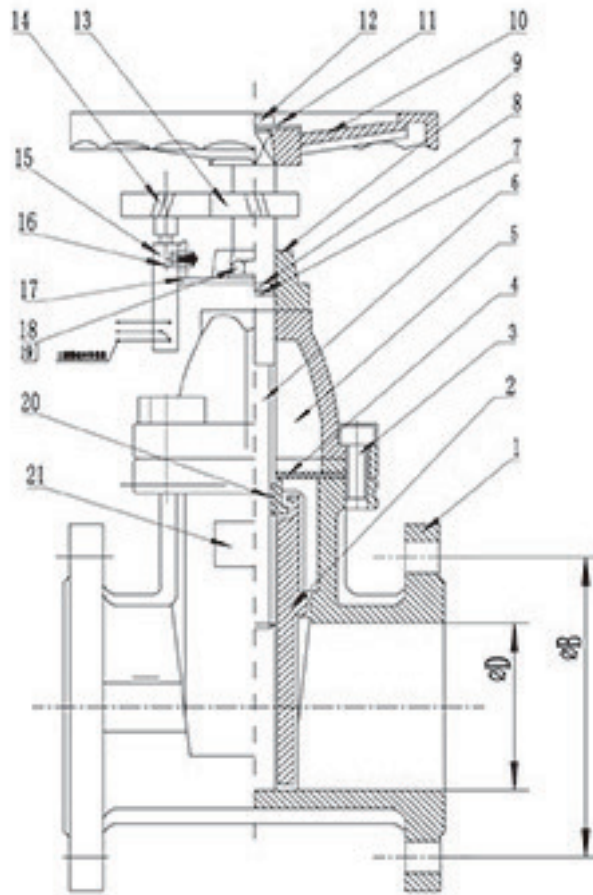
## 消防信号闸阀ZSXF-100-Z(F)



### 性能参数:

公称直径		DN100	
公称直径		1.6	Mpa
试验压力	强度试验	6.4	
	密封试验	3.2	
最高工作温度		65℃	
适用介质		水、油、汽等	

规格	DN65	DN80	DN100	DN150	DN200
B	145	160	180	240	295
D	64	78	98	148	198



序号	代号	名称	数量	材料
1	ZSXF-100-Z(F)-01	阀体	1	QT450-10
2	ZSXF-100-Z(F)-02	闸板	1	QT450-10+EPDM
3	GB/T 70.1-2008	外六角螺栓	6	45#
4	ZSXF-100-Z(F)-03	视盖密封垫	1	耐油橡胶
5	ZSXF-100-Z(F)-04	视盖	1	QT450-10
6	ZSXF-100-Z(F)-05	视杆	1	20Cr13
7	ZSXF-100-Z(F)-06	对开卡环	1	HMMn58-2-2
8	ZSXF-100-Z(F)-07	O型密封圈	1	耐油橡胶
9	ZSXF-100-Z(F)-08	密封压盖	2	QT450-10
10	ZSXF-100-Z(F)-09	手轮	1	QT450-10
11	ZSXF-100-Z(F)-10	平垫片	1	20Cr13
12	GB/T 5780-2016	六角螺栓 M10×35	1	20Cr13
13	ZSXF-100-Z(F)-11	主动齿轮	1	ABS
14	ZSXF-100-Z(F)-12	从动齿轮	1	ABS
15	ZSXF-100-Z(F)-13	微动开关	1	Kw-1-2
16	GB/T 5780-2016	六角螺栓 M8×10	1	45#
17	ZSXF-100-Z(F)-14	支架	2	45#
18	GB/T 5780-2016	六角螺栓 M10×35	2	20Cr13
19	ZSXF-100-Z(F)-15	平垫片	2	20Cr13
20	ZSXF-100-Z(F)-16	T型螺母	1	HMMn58-2-2
21	ZSXF-100-Z(F)-17	铭牌	1	铝

### 技术要求:

- 1、设计与制造应符合GB5135.6-2003标准规定的要求。
- 2、检验与试验应符合GB5135.6-2003标准的相关规定。
- 3、阀体外表进行环氧树脂静电喷涂，在阀体上应有商标、压力、规格等标识。
- 4、手轮有开关指示，未注尺寸公差等级按GB/T6414-1999标准中CT13执行。

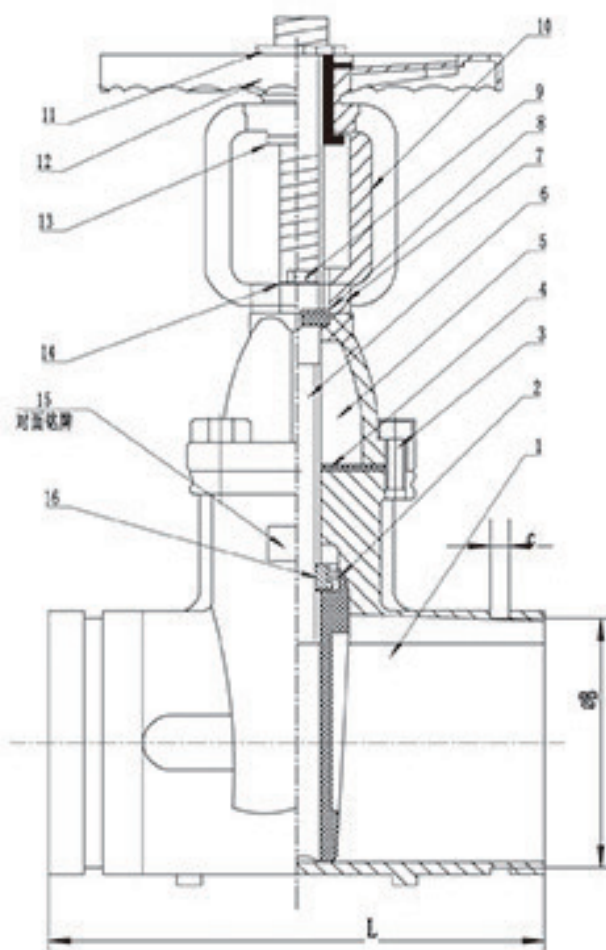
## 消防闸阀ZSZF-100(GM)



### 性能参数:

公称直径		DN100	
公称直径		1.6	Mpa
试验压力	强度试验	6.4	
	密封试验	3.2	
最高工作温度		65℃	
适用介质		水、油、汽等	

规格	DN65	DN80	DN100	DN150	DN200
L	164	176	200	230	256
B	符合GB5135.11-2006 自动喷水灭火系统 第11部分：沟槽式管接头附录A的表A.2规定				
c					



序号	代号	名称	数量	材料
1	ZSZF-100(GM)-01	阀体	1	QT450-10
2	ZSZF-100(GM)-02	闸板	1	QT450-10+EPDM
3	GB/T 70.1-2008	外六角螺栓	6	45#
4	ZSZF-100(GM)-03	阀盖密封垫	1	耐油橡胶
5	ZSZF-100(GM)-04	阀盖	1	QT450-10
6	ZSZF-100(GM)-05	阀杆	1	20Cr13
7	ZSZF-100(GM)-06	密封套	1	耐油橡胶
8	ZSZF-100(GM)-07	平键	1	A3
9	GB 5782-2016	六角螺栓 M10×35	2	20Cr13
10	ZSZF-100(GM)-08	密封压盖	1	QT450-10
11	ZSZF-100(GM)-09	紧锁螺母	1	HMr58-2-2
12	ZSZF-100(GM)-10	手轮	1	QT450-10
13	ZSZF-100(GM)-11	铜螺母	1	HMr58-2-2
14	ZSZF-100(GM)-12	平垫片	2	20Cr13
15	ZSZF-100(GM)-13	铭牌	1	铝
16	ZSZF-100(GM)-14	阀杆固定片	1	QT450-10

### 技术要求:

- 1、设计与制造应符合GB5135.6-2003标准规定的要求。
- 2、检验与试验应符合GB5135.6-2003标准的相关规定。
- 3、阀体外表进行环氧树脂静电喷涂，在阀体上应有商标、压力、规格等标识。
- 4、手轮有开关指示，未注尺寸公差等级按GB/T6414-1999标准中CT13执行。

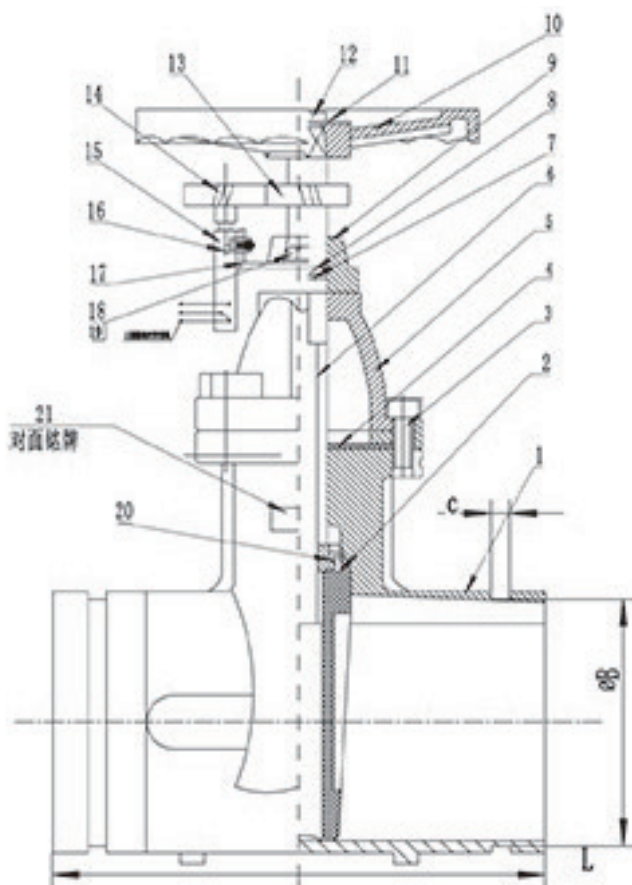
## 消防信号闸阀ZSXF-100-Z(G)



### 性能参数:

公称直径		DN100	
公称直径		1.6	Mpa
试验压力	强度试验	6.4	
	密封试验	3.2	
最高工作温度		65℃	
适用介质		水、油、汽等	

规格	DN65	DN80	DN100	DN150	DN200
L	164	176	200	230	256
B	符合GB5135.11-2006 自动喷水灭火系统 第11部分：沟槽式管接头附录A的表A.2规定				
c					



序号	代号	名称	数量	材料
1	ZSXF-100-Z(G)-01	阀体	1	QT450-10
2	ZSXF-100-Z(G)-02	闸板	1	QT450-10+EPDM
3	GB/T 70.1-2008	外六角螺栓	6	45#
4	ZSXF-100-Z(G)-03	阀盖密封垫	1	耐油橡胶
5	ZSXF-100-Z(G)-04	阀盖	1	QT450-10
6	ZSXF-100-Z(G)-05	阀杆	1	20Cr13
7	ZSXF-100-Z(G)-06	对开卡环	1	Hm58-2-2
8	ZSXF-100-Z(G)-07	O形密封圈	1	耐油橡胶
9	ZSXF-100-Z(G)-08	密封压盖	2	QT450-10
10	ZSXF-100-Z(G)-09	手轮	1	QT450-10
11	ZSXF-100-Z(G)-10	平垫片	1	20Cr13
12	GB/T 5780-2016	六角螺栓 M10×35	1	20Cr13
13	ZSXF-100-Z(G)-11	主动齿轮	1	ABS
14	ZSXF-100-Z(G)-12	从动齿轮	1	ABS
15	ZSXF-100-Z(G)-13	微动开关	1	Kw-1-2
16	GB/T 5780-2016	六角螺栓 M8×10	1	45#
17	ZSXF-100-Z(G)-14	支架	2	45#
18	GB/T 5780-2016	六角螺栓 M10×35	2	20Cr13
19	ZSXF-100-Z(G)-15	平垫片	2	20Cr13
20	ZSXF-100-Z(G)-16	T型螺母	1	Hm58-2-2
21	ZSXF-100-Z(G)-17	铭牌	1	铝

## 技术要求:

- 1、设计与制造应符合GB5135.6-2003标准规定的要求。
- 2、检验与试验应符合GB5135.6-2003标准的相关规定。
- 3、阀体外表进行环氧树脂静电喷涂，在阀体上应有商标、压力、规格等标识。
- 4、手轮有开关指示，未注尺寸公差等级按GB/T6414-1999标准中CT13执行。



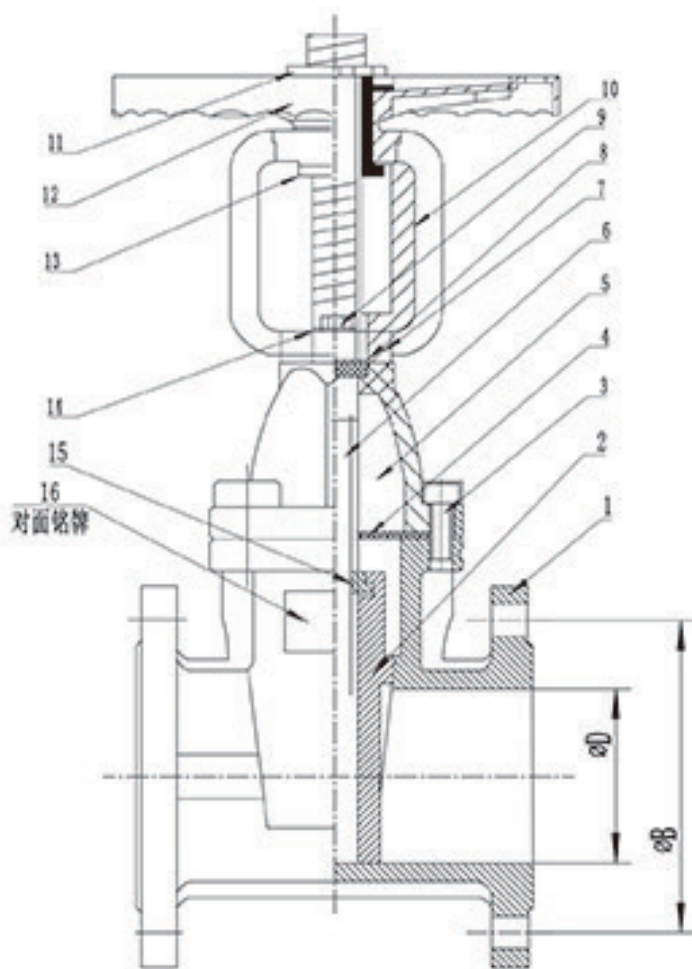
## 消防闸阀ZSZF-100(FM)



### 性能参数:

公称直径	DN100		
公称直径	1.6	Mpa	
试验压力	强度试验		
	密封试验	3.2	
最高工作温度	65℃		
适用介质	水、油、汽等		

规格	DN65	DN80	DN100	DN150	DN200
参数 B	145	160	180	240	295
参数 D	64	78	98	148	198



序号	代号	名称	数量	材料
1	ZSZF-100(FM)-01	阀体	1	QT450-10
2	ZSZF-100(FM)-02	闸板	1	QT450-10+EPDM
3	GB/T 70.1-2008	外六角螺栓	6	45#
4	ZSZF-100(FM)-03	阀盖密封垫	1	耐油橡胶
5	ZSZF-100(FM)-04	阀盖	1	QT450-10
6	ZSZF-100(FM)-05	阀杆	1	20Cr13
7	ZSZF-100(FM)-06	密封套	1	耐油橡胶
8	ZSZF-100(FM)-07	平键	1	A3
9	GB 5782-2016	六角螺栓 M10 × 35	2	45#
10	ZSZF-100(FM)-08	密封压盖	1	QT450-10
11	ZSZF-100(FM)-09	紧锁螺母	1	HMn58-2-2
12	ZSZF-100(FM)-10	手轮	1	QT450-10
13	ZSZF-100(FM)-11	铜螺母	1	HMn58-2-2
14	ZSZF-100(FM)-12	平垫片	2	45#
15	ZSZF-100(FM)-13	阀杆固定片	1	QT450-10
16	ZSZF-100(FM)-14	铭牌	1	铝

## 技术要求:

- 1、设计与制造应符合GB5135.6-2003标准规定的要求。
- 2、检验与试验应符合GB5135.6-2003标准的相关规定。
- 3、阀体外表进行环氧树脂静电喷涂，在阀体上应有商标、压力、规格等标识。
- 4、手轮有开关指示，未注尺寸公差等级按GB/T6414-1999标准中CT13执行。

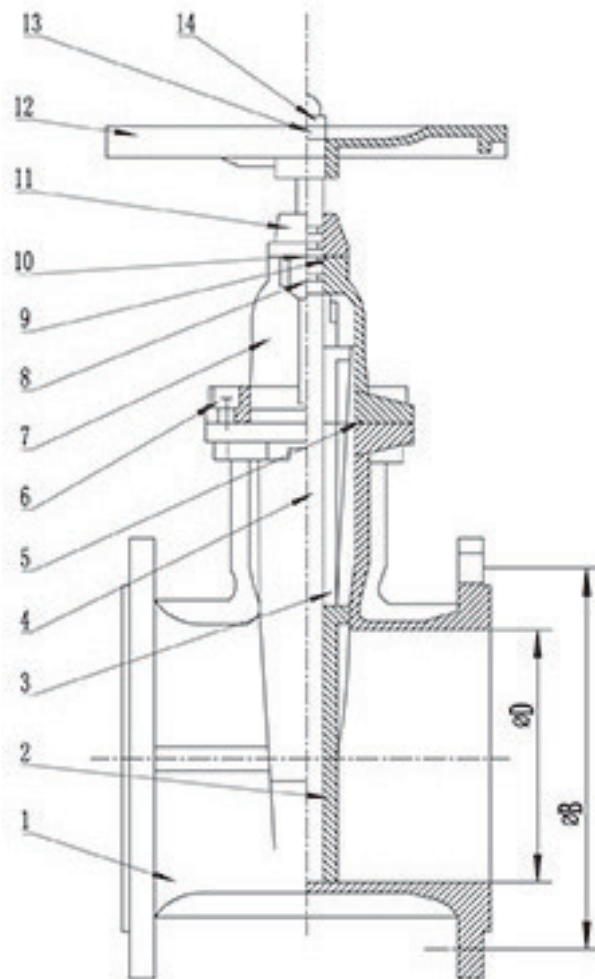
## 消防闸阀ZSZF-100(FA)



### 性能参数:

公称直径		DN100	
公称直径		1.6	Mpa
试验压力	强度试验	6.4	
	密封试验	3.2	
最高工作温度		65℃	
适用介质		水、油、汽等	

规格	DN65	DN80	DN100	DN150	DN200
B	145	160	180	240	295
D	64	78	98	148	198

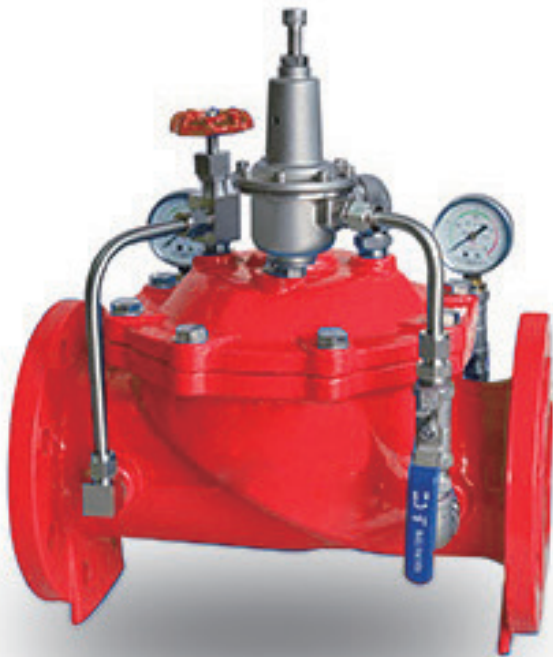


序号	代号	名称	数量	材料
1	ZSZF-100(FA)-01	阀体	1	QT450-10
2	ZSZF-100(FA)-02	前板	1	QT450-10+EPDM
3	ZSZF-100(FA)-03	阀杆螺母	6	HMr58-2-2
4	ZSZF-100(FA)-04	阀杆	1	20Cr13
5	ZSZF-100(FA)-05	中口胶圈	1	EPDM
6	ZSZF-100(FA)-06	内六角圆柱头螺钉	1	45
7	ZSZF-100(FA)-07	阀盖	1	QT450-10
8	ZSZF-100(FA)-08	O型圈	1	NBR
9	ZSZF-100(FA)-09	O型圈	1	NBR
10	ZSZF-100(FA)-10	半开环	1	HMr58-2-2
11	ZSZF-100(FA)-11	压盖	1	QT450-10
12	ZSZF-100(FA)-12	手轮	1	QT450-10
13	ZSZF-100(FA)-13	螺丝	1	20Cr13
14	ZSZF-100(FA)-14	平垫圈-C级	1	20Cr13

### 技术要求:

- 1、设计与制造应符合GB5135.6-2003标准规定的要求。
- 2、检验与试验应符合GB5135.6-2003标准的相关规定。
- 3、阀体外表进行环氧树脂静电喷涂，在阀体上应有商标、压力、规格等标识。
- 4、手轮有开关指示，未注尺寸公差等级按GB/T6414-1999标准中CT13执行。

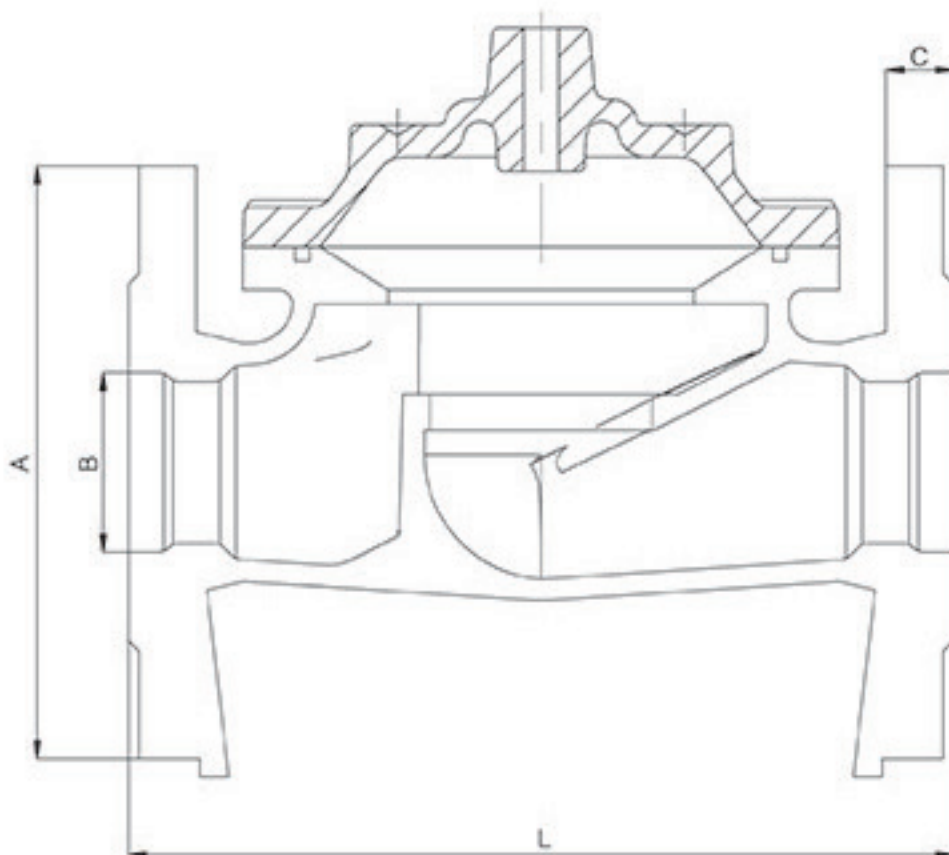
## 减压阀ZSJF100-MP-1.6(F)



### 性能参数:

公称直径		DN100	
公称直径		1.6	Mpa
试验压力	强度试验	6.4	
	密封试验	3.2	
最高工作温度		65℃	
适用介质		水、油、汽等	

规格 参数	DN50	DN65	DN80	DN100	DN125	DN150	DN200
A	165	185	200	220	250	285	340
B	50	65	80	100	125	150	200
C	17	19	20	21	23	23	28
L	230	290	310	355	400	488	600



序号	代号	名称	数量	材料
1	ZSJF100-MP-1.6(F)	阀体	1	QT450-10
2	ZSJF100-MP-1.6(F)	闸板	1	304+EPDM
3	ZSJF100-MP-1.6(F)	阀杆	1	304
4	ZSJF100-MP-1.6(F)	中口胶圈	1	EPDM
5	ZSJF100-MP-1.6(F)	阀盖	1	QT450-10
7	ZSJF100-MP-1.6(F)	O型圈	1	NBR
8	ZSJF100-MP-1.6(F)	O型圈	1	NBR
9	ZSJF100-MP-1.6(F)	针型阀	1	304
10	ZSJF100-MP-1.6(F)	球阀	1	304
11	ZSJF100-MP-1.6(F)	直角	1	304
12	ZSJF100-MP-1.6(F)	球阀	3	304
13	ZSJF100-MP-1.6(F)	90°弯头	4	304
14	ZSJF100-MP-1.6(F)	直接	6	304
15	ZSJF100-MP-1.6(F)	连接管	2	304
16	ZSJF100-MP-1.6(F)	丝堵	1	304

### 技术要求:

- 1、设计与制造应符合GB5135.17-2011标准规定的要求。
- 2、检验与试验应符合GB5135.17-2011标准的相关规定。
- 3、阀体外表进行环氧树脂静电喷涂，在阀体上应有商标、压力、规格等标识。

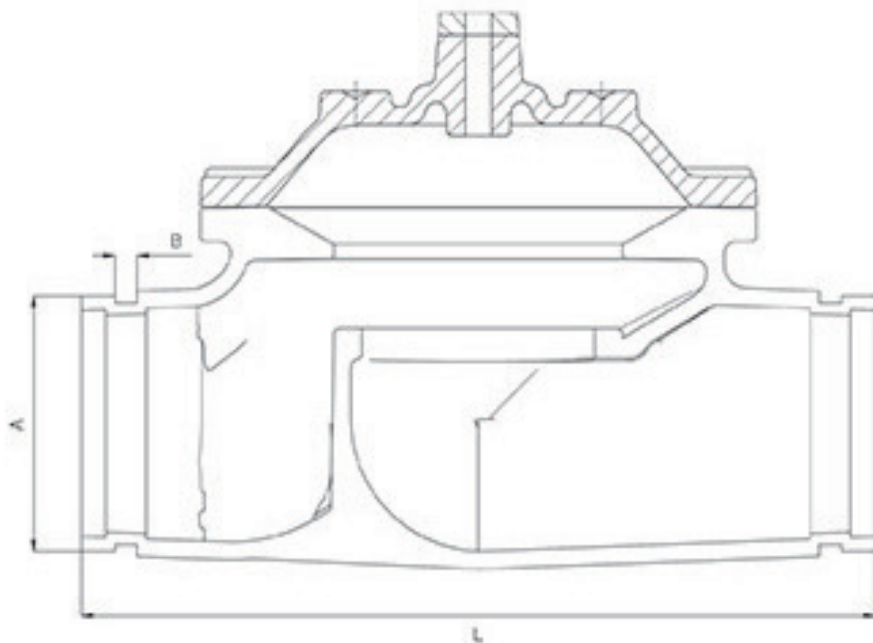
## 减压阀ZSJF100-MP-1.6(G)



### 性能参数:

公称直径		DN100	
公称直径		1.6	Mpa
试验压力	强度试验	6.4	
	密封试验	3.2	
最高工作温度		65℃	
适用介质		水、油、汽等	

规格 参数	DN50	DN65	DN80	DN100	DN125	DN150	DN200
A	60	76	89	114	140	165	219
B	8	10	10	10	10	10	11
L	230	290	310	355	400	488	600



序号	代号	名称	数量	材料
1	ZSJF100-MP-1.6(G)	阀体	1	QT450-10
2	ZSJF100-MP-1.6(G)	闸板	1	304+EPDM
3	ZSJF100-MP-1.6(G)	阀杆	1	304
4	ZSJF100-MP-1.6(G)	中口胶圈	1	EPDM
5	ZSJF100-MP-1.6(G)	阀盖	1	QT450-10
7	ZSJF100-MP-1.6(G)	O型圈	1	NBR
8	ZSJF100-MP-1.6(G)	O型圈	1	NBR
9	ZSJF100-MP-1.6(G)	针型阀	1	304
10	ZSJF100-MP-1.6(G)	球阀	1	304
11	ZSJF100-MP-1.6(G)	直角	1	304
12	ZSJF100-MP-1.6(G)	球阀	3	304
13	ZSJF100-MP-1.6(G)	90°弯头	4	304
14	ZSJF100-MP-1.6(G)	直接	6	304
15	ZSJF100-MP-1.6(G)	连接管	2	304
16	ZSJF100-MP-1.6(G)	丝堵	1	304

## 技术要求:

- 1、设计与制造应符合GB5135.17-2011标准规定的要求。
- 2、检验与试验应符合GB5135.17-2011标准的相关规定。
- 3、阀体外表进行环氧树脂静电喷涂，在阀体上应有商标、压力、规格等标识。





好工 | 好料 | 好产品

利国 | 利民 | 利大家



 地址：北京东城区广渠门内大街幸福家园7号楼603室  
 电话：010-89218833  
 传真：010-67154808  
 邮箱：[market@haolifa.com](mailto:market@haolifa.com)