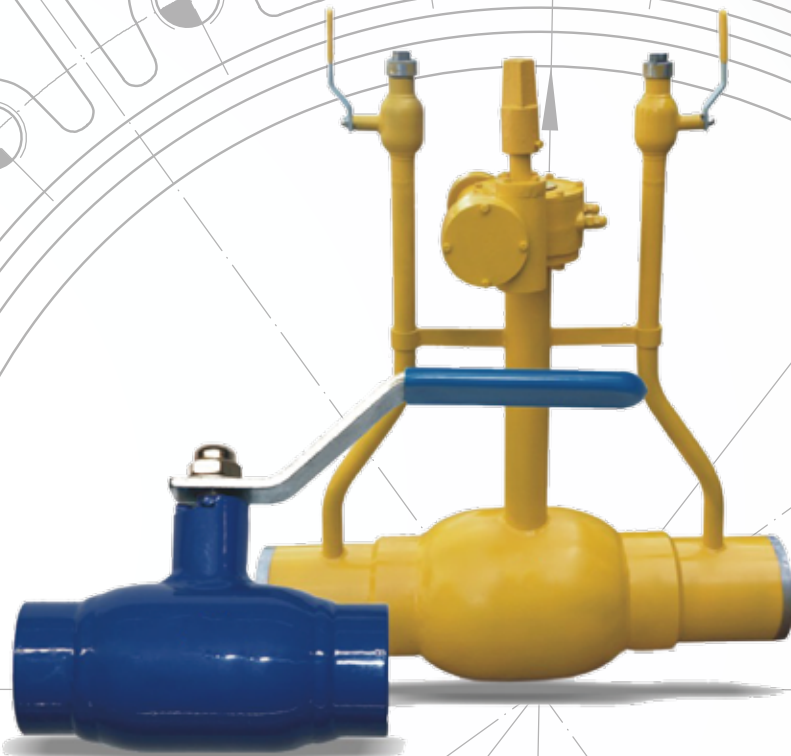


HAOLIFA[®]



北京好利集团

www.haolifa.com



北京好利阀业有限公司

Beijing HAOLIFA Valve-manufacturing Co.,LTD





关于 好利

北京好利经过多年的应用实践，不断地探索和发展，形成了完整的流体控制产品系列。其独特的设计、卓越的品质、精湛的制造工艺及稳定的运行可靠性，得到了海内外客户高度的赞誉。

好利产品应用广泛，主要涉及冶金电力、石油化工、烟气脱脂脱硝、燃气、暖通空调、超纯水及污水处理等行业及市政工程项目，为第 29 届奥运会主火炬台燃气输配工程和鸟巢水立方项目、国家大剧院项目及秦山核电站项目、航天试验项目提供了优质的产品，赢得了至高无上的荣誉。

好利现已在北京、山西和上海建成了四个商务中心、三个生产基地、两个研发中心和一个技术服务中心。三个生产基地形成了互为犄角的生产模式，可以为不同地区客户快速生产发运产品，山西基地覆盖了铸造事业部、机加事业部、橡胶事业部、总装事业部等，形成了独有的一线式生产方式，高效的生产设备、先进的生产工艺、高素质的员工队伍源源不断地向全国及世界各地输送着好利产品；两个研发中心的新产品、新工艺时时注入到生产工厂，为客户提供更安全、更可靠、更放心的一代代新品；技术服务中心多年来对产品品质的执着追求和周到迅捷的售前售后服务，得到了行业的认可；同时公司作为“纳税三 A 级企业”已先后被国家科委授予“国家高新技术企业”“中关村高新企业”并被国家质检局列为“出口工业产品生产二类企业”等。

好利始终本着“好工、好料、好产品，利国、利民、利大家”的经营宗旨，“在全球创造财富，为全球贡献财富”的发展理念，为客户提供高性能产品及专业性技术支持，通过与客户的紧密合作，我们能保证产品符合并超过客户的最高期望。

全焊接球阀剖切图

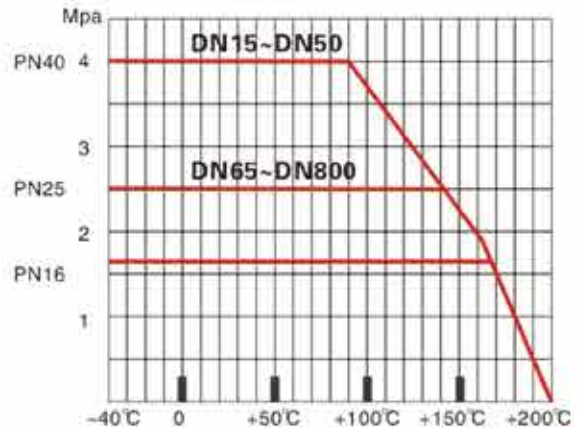
Fully welded ball valve cutting figure



主要材料

序号 (Number)	部件名称 (Part name)	材质 (Material)
1	阀体 (Body)	碳钢(Carbon steel)
2	球 (Ball)	304不锈钢 (SS304)
3	球垫 (Ball seals)	PTFE+20%C
4	弹簧垫圈 (Spring washer)	60S2MnA
5	阀杆 (Stem)	301不锈钢 (SS301)
6	O型圈 (O-Ring)	FPM

温度压力曲线表



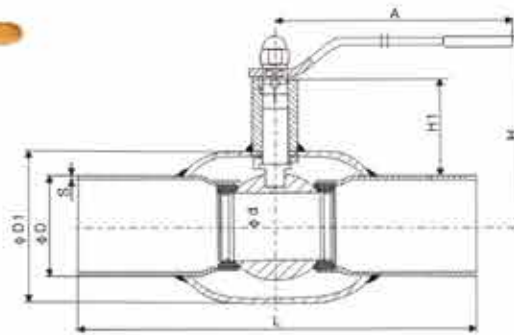
结构特点

1. 阀体采用无缝钢管压制成型
2. 阀门的整体结构采用全焊接制造工艺，减少了外泄漏；阀门重量大大减轻，安装更便捷
3. 采用弹性垫圈及碳纤维增强密封圈，可经受几万次往复运动无泄漏，保证阀门的使用寿命
4. 阀门的密封可以在-40℃-200℃的条件下连续使用而不会失效
5. 连接方式有对焊、法兰、螺纹连接等形式，开启采用手柄、涡轮传动、电动等方式
6. 长杆直埋焊接球阀可以深埋地下，不用设置阀门井，操作者只需在地上用手柄或涡轮传动机构操作即可，非常方便
7. 全焊接球阀广泛用于城市集中供热、天然气输送管线、调压站等领域，是工程首选的阀门

1. Body is adopted for seamless steel pipe to the molding.
2. The overall structure of the body can reduce the external leakage by the full weld manufacturing process; the weight of the valve is greatly reduced and installed much more conveniently.
3. To adopt the spring washer and carbon fiber seal ring, they can support hundred of thousands of times reciprocating motion. Thus there is no leakage; they ensure the service life of the valve.
4. The valve sealing can be used continuously without failure in the -40℃ to 200℃ situation.
5. There are many connecting methods, such as butt end, flange end and socket weld etc; there many open mode, such as handle, gear operation and electric etc.
6. Long stem buried welding ball valve can be deep-seated under ground; mean while don't set up underground valve control room. Operator can just use the handle or gear operation on the ground. It is very convenient.
7. Welded ball valve is widely used in urban central heating, natural gas transmission and regulator station and other areas. They are the top selection in construction project.

全焊接球阀

Q61F-25/40CS Fully welded ball valve



基本参数

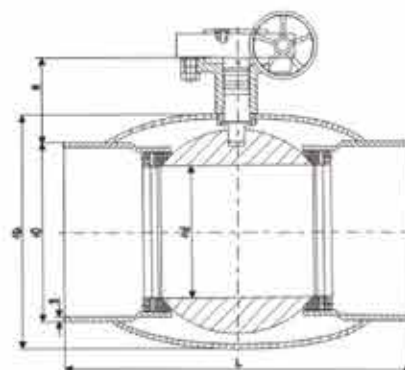
规格: DN15-DN200	Size: DN15-DN200
工作压力: PN25-PN40	Working pressure: PN25-PN40
温度范围: -40℃-200℃	Temperature range: -40℃-200℃

■ 尺寸mm

口径 (Size)	压力 (PN)	L	A	H	H ₁	d	D ₁	D (GB)	D (DIN)	S	重量 (kg)
DN15	40	230	145	93	41	10	33.7	22	21.3	3	0.74
DN20	40	230	145	97	43	15	42.4	25	26.9	3	0.89
DN25	40	230	150	103	42	20	48.3	32	33.7	3	1.19
DN32	40	260	150	109	44	25	60.3	38	42.4	3	1.57
DN40	40	260	190	119	60	32	76.1	45	48.3	4	2.19
DN50	40	300	190	125	61	38	88.9	57	60.3	4.5	4
DN65	25	300	275	183	74	50	114.3	73	76.1	5	5.7
DN80	25	300	275	196	80	65	139.7	89	88.9	5	7
DN100	25	325	275	219	100	80	168.3	108	114.3	6	10.1
DN125	25	325	415	242	91	100	177.8	133	139.7	6	13.13
DN150	25	350	600	248	103	125	219.1	159	168.3	6	20.14
DN200	25	400	900	275	105	150	273	219	219.1	7	33.9

蜗轮全焊接球阀

Q361F-25CS/Q367F-25CS Fully welded ball valve with gear box



基本参数

规格: DN15-DN200

Size: DN15-DN200

工作压力: PN25

Working pressure: PN25

温度范围: -40°C-200°C

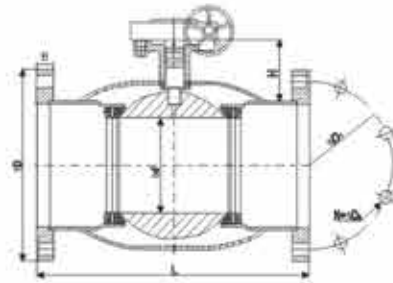
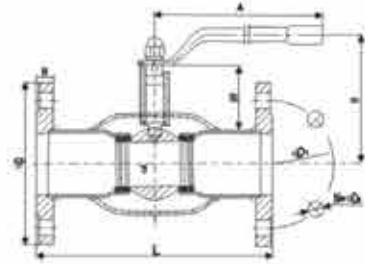
Temperature range: -40°C-200°C

尺寸mm

口径 (Size)	压力 (PN)	L	H	d	D ₁	D ₂ (GB)	D ₃ (DIN)	S	重量 (kg)
DN125	25	325	91	100	177.8	133	139.7	6	20.7
DN150	25	350	112	125	219.1	159	168.3	6	32.5
DN200	25	400	95	150	273	219	219.1	7	43.9
DN250	25	530	126	200	355.6	273	273	8	91.8
DN300	25	635	149	250	426	325	323.9	10	130.9
DN350	25	686	167	290	508	377	355.6	10	230.2
DN400	25	760	184	350	610	426	406.4	12	388.2
DN500	25	914	221	400	680	529	508	18	706
DN600	16	1065	252	500	830	630	609.6	20	1033
DN700	16	1346	298	600	1000	720	711	22	1648
DN800	16	1524	354	700	1150	820	813	24	2705
DN900	16	1727	400	781	1252	920	914.4	26	4057
DN1000	16	1900	452	874	1456	1020	1016.0	28	6085
DN1100	16	2000	514	976	1664	1120	1117.6	30	9172
DN1200	16	2100	568	1020	1764	1220	1219.2	32	12758

法兰焊接球阀

Q41F-25/40CS/Q341F-25CS Flange welded ball valve



基本参数

规格: DN15-DN400	Size: DN15-DN400
工作压力: PN25-PN40	Working pressure: PN25-PN40
温度范围: -40℃-200℃	Temperature range: -40℃-200℃

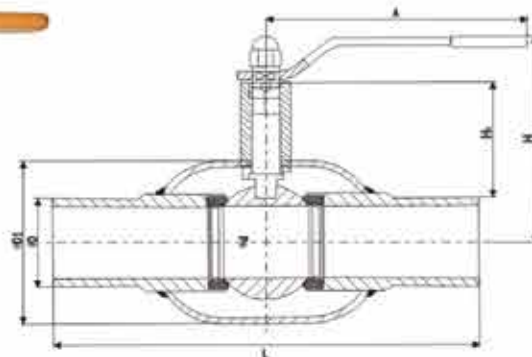
尺寸mm

口径 (Size)	压力 (PN)	L	A	H	H ₁	d	B	D	D ₁	N	D ₂	重量 (kg)
DN15	40	130	120	93	41	10	14	95	65	4	14	1.78
DN20	40	150	120	97	43	15	14	105	75	4	14	2.19
DN25	40	160	150	103	42	20	14	115	85	4	14	2.79
DN32	40	180	150	109	44	25	16	140	100	4	18	4.32
DN40	40	200	190	119	60	32	16	150	110	4	18	5.21
DN50	40	230	190	125	61	38	17	165	125	4	18	6.77
DN65	25	270	275	183	74	50	19	185	145	4	18	10.48
DN80	25	280	275	196	80	65	19	200	160	8	18	12.65
DN100	25	300	275	219	100	80	21	220	180	8	18	16.49
DN125	25	325	415	242	91	100	23	250	210	8	18	23.86
DN150	25	350	540	248	103	125	25	285	240	8	22	34.27
DN200	25	400	745	275	105	150	27	340	295	12	22	49.91

口径 (Size)	压力 (PN)	L	H	d	B	D	D ₁	N	D ₂	重量 (kg)
DN125	25	325	91	100	23	250	210	8	18	31.8
DN150	25	350	112	125	25	285	240	8	22	47.5
DN200	25	400	95	150	27	340	295	12	22	64.5
DN250	25	500	126	200	29	405	355	12	26	119.6
DN300	25	590	149	250	32	460	410	12	26	166.9
DN350	25	690	167	290	34	520	470	16	26	279.2
DN400	25	750	184	350	36	580	525	16	30	448.3

全焊接球阀 (全通径)

Q61F-25/40CF Fully welded ball valve (full bore)



基本参数

规格: DN15-DN200

Size: DN15-DN200

工作压力: PN25-PN40

Working pressure: PN25-PN40

温度范围: -40°C-200°C

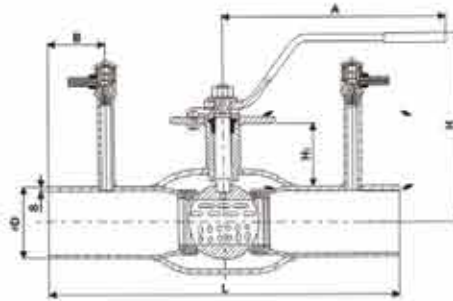
Temperature range: -40°C-200°C

尺寸mm

口径 (Size)	压力 (PN)	L	A	H	H ₁	d	D ₁	D ₂ (GB)	D ₃ (DIN)
DN15	40	230	120	97	45	15	42.4	22	21.3
DN20	40	230	150	103	46	20	48.3	25	26.9
DN25	40	260	150	109	48	25	60.3	32	33.7
DN32	40	260	190	119	63	32	76.1	38	42.4
DN40	40	300	190	125	67	38	88.9	45	48.3
DN50	25	300	275	183	82	50	114.3	57	60.3
DN65	25	300	275	196	87	65	139.7	73	76.1
DN80	25	325	275	219	104	80	168.3	89	88.9
DN100	25	325	415	242	104	100	177.8	108	114.3
DN125	25	350	540	248	118	125	219.1	133	139.7
DN150	25	400	745	275	130	150	273	159	168.3
DN200	25	530	gearbox	-	-	200	355.6	219	219.1
DN250	25	550	gearbox	-	-	250	426	273	273

流量平衡阀

QC61F-25/40CS Flow balancing valve



基本参数

规格: DN15-DN200	Size: DN15-DN200
工作压力: PN25-PN40	Working pressure: PN25-PN40
温度范围: -40℃-200℃	Temperature range: -40℃-200℃

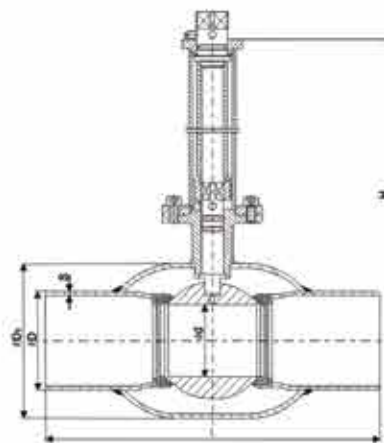
口径 (Size)	压力 (PN)	L	A	H	H ₁	D (DIN)	D (GB)	S	B
DN25	40	230	150	146	53	33.7	32	3	40
DN32	40	260	150	150	53	42.4	38	3	40
DN40	40	260	190	154	54	48.3	45	3	40
DN50	40	300	190	160	54	60.3	57	3.5	40
DN65	25	300	275	167	56	76.1	73	3.5	40
DN80	25	300	275	180	62	88.9	89	4	40
DN100	25	325	275	228	88	114.3	108	4.5	25
DN125	25	325	415	242	78	139.7	133	5	25
DN150	25	350	540	269	106	168.3	159	6	20
DN200	25	400	745	295	107	219.1	219	7	20

■ 流量 Kv 值

设定值	DN25/32	DN40	DN50	DN65	DN80	DN100	DN125	DN150	DN200
1	0.55	1.06	1.6	2.4	5.1	11.5	14.6	21.4	46.6
2	0.95	2.84	3.99	6.4	12.4	24.8	28.9	50.9	91.3
3	1.7	4.93	7.12	10.6	20.9	37.0	46.4	76.1	129
4	2.7	6.83	10.5	15.9	30.7	54.3	68.0	111	185
5	3.9	9.85	15.6	23.7	46.2	80.8	102	171	284
6	5.6	14.4	23.2	34.3	66.3	113	149	251	391
7	8.4	21.0	33.9	51.3	101	162	211	392	571
8	12.2	29.7	47.9	78.6	149	247	314	594	914
9	16.0	41.4	66.2	110	233	341	519	952	1300

长杆直埋（分体式）焊接球阀

QA61F-25/40CS/QF61F-25/40CS Long stem buried (Split type) Welded ball valve



基本参数

规格: DN40-DN400

Size: DN15-DN200

工作压力: PN25-PN40

Working pressure: PN25-PN40

温度范围: -40°C-200°C

Temperature range: -40°C-200°C

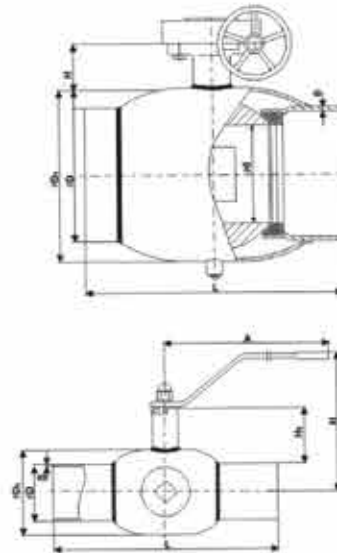
■ 尺寸mm

口径 (Size)	压力 (PN)	L	d	D ₁	D (GB)	D (DIN)	S
DN40	40	260	32	76.1	45	48.3	3
DN50	40	300	38	88.9	57	60.3	3.5
DN65	25	300	50	114.3	73	76.1	3.5
DN80	25	300	65	139.7	89	88.9	4
DN100	25	325	80	168.3	108	114.3	4.5
DN125	25	325	100	177.8	133	139.7	5

口径 (Size)	压力 (PN)	L	d	D ₁	D (GB)	D (DIN)	S	F
DN125	25	325	100	177.8	133	139.7	5	F07
DN150	25	350	125	219.1	159	168.3	6	F10
DN200	25	400	150	273	219	219.1	7	F10
DN250	25	530	200	355.6	273	273	8	F14
DN300	25	550	250	426	325	323.9	9	F16
DN350	25	666	290	508	377	355.6	10	F16
DN400	25	762	350	558.8	426	406.4	12	F25

滤网焊接球阀

QP361F-25CS/QP61F-25CS Filter welded ball valve



基本参数

规格: DN65-DN400	Size: DN65-DN400
工作压力: PN25	Working pressure: PN25
温度范围: -40℃-200℃	Temperature range: -40℃-200℃

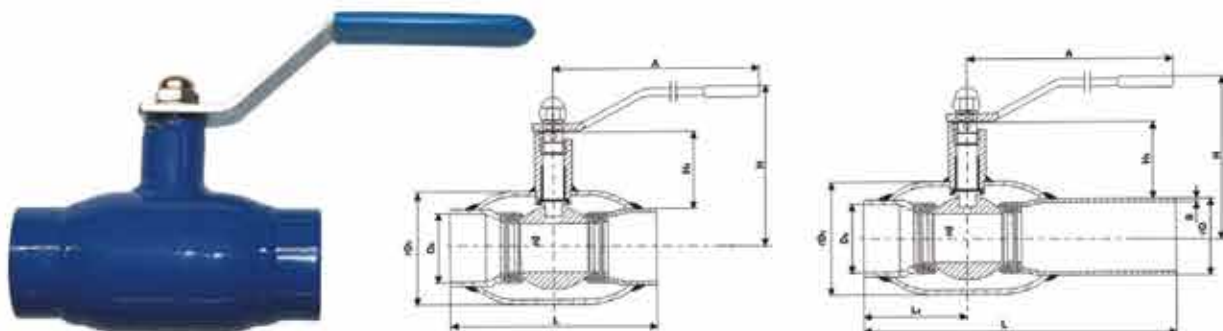
■ 尺寸mm

口径 (Size)	压力 (PN)	L	A	H	H ₁	D ₁	D (DIN)	D (GB)	S
DN65	25	300	275	183	74	114.3	76.1	73	3.5
DN80	25	300	275	196	80	139.7	88.9	89	4
DN100	25	325	275	219	100	168.3	114.3	108	4.5

口径 (Size)	压力 (PN)	L	d	D ₁	D (DIN)	D (GB)	S	H
DN125	25	325	100	177.8	139.7	133	5	92
DN150	25	350	125	219.1	168.3	159	6	112
DN200	25	400	150	273	219.1	219	7	95
DN250	25	530	200	355.6	273	273	8	126
DN300	25	550	250	426	323.9	325	9	149
DN350	25	686	290	508	355.6	377	10	167
DN400	25	762	350	558.8	406.4	426	12	184

螺纹连接球阀

QB11F-40CS/Q11F-40CS Thread end welded ball valve



基本参数

规格: DN15-DN50

Size: DN15-DN50

工作压力: PN40

Working pressure: PN40

温度范围: -40°C-200°C

Temperature range: -40°C-200°C

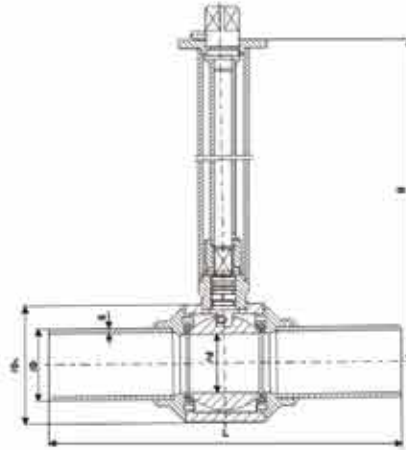
■ 螺纹/焊接连接

口径 (Size)	压力 (PN)	L	L ₁	A	H	H ₁	d	D	D ₁ (DIN)	D ₁ (GB)	S	D ₂ (BS)	D ₂ (GB)
15	40	158	43	120	93	41	10	33.7	21.3	22	3	R1/2	Rc1/2
20	40	165	50	120	97	43	15	42.4	26.9	25	3	R3/4	Rc3/4
25	40	172	57	150	103	42	20	48.3	33.7	32	3	R1	Rc1
32	40	195	65	150	109	44	25	60.3	42.4	38	3	R1 1/4	Rc1 1/4
40	40	205	75	190	119	60	32	76.1	48.3	45	3	R1 1/2	Rc1 1/2
50	40	240	90	190	125	61	38	88.9	60.3	57	3.5	R2	Rc2

■ 螺纹连接

口径 (Size)	压力 (PN)	L	A	H	H ₁	d	D	D ₁ (BS)	D ₁ (GB)
15	40	85	120	93	41	10	33.7	R1/2	Rc1/2
20	40	100	120	97	43	15	42.4	R3/4	Rc3/4
25	40	115	150	103	42	20	48.3	R1	Rc1
32	40	130	150	109	44	25	60.3	R1 1/4	Rc1 1/4
40	40	150	190	119	60	32	76.1	R1 1/2	Rc1 1/2
50	40	180	190	125	61	38	88.9	R2	Rc2

燃气长杆直埋焊接球阀 QFN61F-40CF Long stem buried gas welded ball valve



基本参数

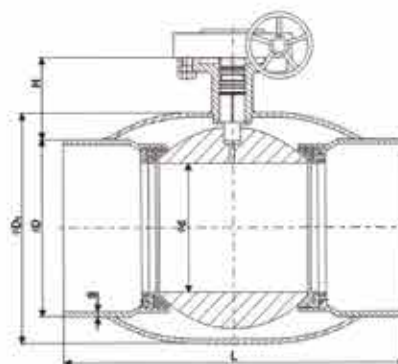
规格: DN25-DN250	Size: DN25-DN250
工作压力: PN40	Working pressure: PN40
温度范围: -29℃-120℃	Temperature range: -29℃-120℃

尺寸mm

口径 (Size)	压力 (PN)	L	d	D ₁	D	H	S	F
DN25	40	270	25	66	33.7	600	2.6	F05
DN32	40	270	32	70	42.4	600	2.6	F05
DN40	40	270	40	82	48.3	600	2.6	F05
DN50	40	300	50	100	60.3	600	3.2	F05
DN65	40	360	63.5	130	76.1	600	3.6	F07
DN80	40	390	78	150	88.9	600	4.0	F07
DN100	40	450	99	186	114.3	600	4.0	F07
DN125	40	525	124	230	139.7	600	4.0	F12
DN150	40	600	149	270	168.3	600	4.5	F12
DN200	40	600	200	352	219.1	600	6.3	F12
DN250	40	730	200	352	273	600	7.1	F12

燃气焊接球阀

QN61F-25/40CS QN361F-25CS Gas welded ball valve



基本参数

规格: DN15-DN800	Size: DN15-DN800
工作压力: PN25-PN800	Working pressure: PN25-PN800
温度范围: -29°C-120°C	Temperature range: -29°C-120°C

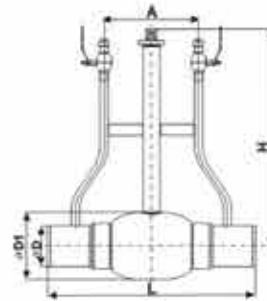
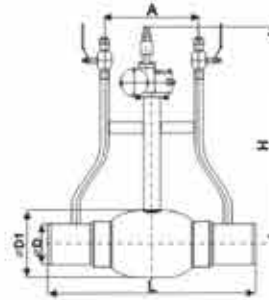
■ 尺寸mm

口径 (Size)	压力 (PN)	L	A	H	H ₁	d	D ₁	D (GB)	D (DIN)	S	重量 (kg)
DN15	25	230	120	93	41	10	33.7	22	21.3	3	0.74
DN20	25	230	120	97	43	15	42.4	25	26.9	3	0.89
DN25	25	230	150	103	42	20	48.3	32	33.7	3	1.19
DN32	25	260	150	109	44	25	60.3	38	42.4	3	1.57
DN40	25	260	190	119	60	32	76.1	45	48.3	3	2.19
DN50	25	300	190	125	61	40	88.9	57	60.3	3.5	2.96
DN65	25	300	275	183	74	50	114.3	73	76.1	3.5	4.98
DN80	25	300	275	196	80	65	139.7	89	88.9	4	6.62
DN100	25	325	275	219	100	80	168.3	108	114.3	4.5	8.81
DN125	25	325	415	242	91	100	177.8	133	139.7	5	13.13
DN150	25	350	540	248	103	125	219.1	159	168.3	6	20.14
Dn200	25	400	745	275	105	150	273	219	219.1	7	30.79

口径 (Size)	压力 (PN)	L	H	d	D ₁	D (GB)	D (DIN)	S	重量 (kg)
DN125	25	325	91	100	177.8	133	139.7	5	20.7
DN150	25	350	112	125	219.1	159	168.3	6	32.5
DN200	25	400	95	150	273	219	219.1	7	43.9
DN250	25	530	126	200	355.6	273	273	8	91.8
DN300	25	550	149	250	426	325	323.9	9	130.9
DN350	25	686	167	290	508	377	355.6	10	230.2
DN400	25	762	184	350	558.8	426	406.4	12	388.2
DN500	25	991	221	400	680	529	508	18	706
DN600	16	1065	257	500	830	630	609.6	20	1033
DN700	16	1346	309	600	1000	720	711	22	1648
DN800	16	1524	368	700	1150	820	813	24	2705

燃气用直埋式球阀

QEN61F-25CF/QEN361F-25CF CG-Full Bore Weld End Ball Valve



基本参数

规格: DN40-DN900	Size: DN40-DN900
工作压力: PN25	Working pressure: PN25
温度范围: -29℃-120℃	Temperature range: -29℃-120℃

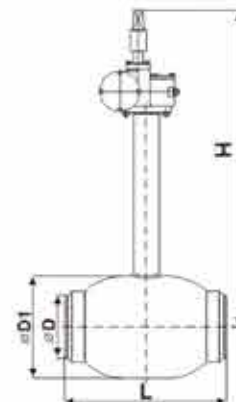
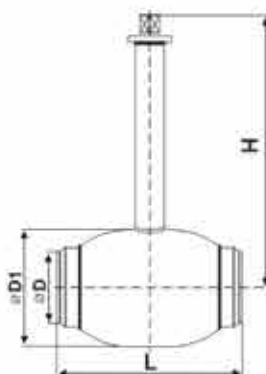
■ 尺寸mm (H:定制尺寸)

DN	A	L	D1	d	D(DIN)	D(GB)
DN40	300	1000	88.9	38	48.3	45
DN50	300	1000	114.3	50	60.3	57
DN65	300	1000	139.7	65	76.1	73
DN80	300	1000	168.3	80	88.9	89
DN100	300	1000	177.8	100	114.3	108
DN125	400	1000	219.1	125	139.7	133
DN150	400	1000	273	150	168.3	159

DN	A	L	D1	d	D(DIN)	D(GB)
DN100	300	1000	177.8	100	114.3	108
DN125	400	1000	219.1	125	139.7	133
DN150	400	1000	273	150	168.3	159
DN200	400	1100	355.6	200	219.1	219
DN250	500	1100	426	250	273	273
DN300	500	1230	508	290	323.9	325
DN350	500	1400	558.8	350	355.6	377
DN400	500	1550	680	400	406.4	426
DN500	600	1700	830	500	508	529
DN600	700	2000	1000	600	609.6	630
DN700	700	2195	1150	700	711	720
DN800	800	2300	1252	770	813	820
DN900	900	2550	1456	874	914	920

燃气用直埋式球阀

QAN61F-25CF/QAN361F-25CF CG-Standard Regular Bore Weld End Ball Valve



基本参数

规格: DN40-DN900

Size: DN40-DN900

工作压力: PN40-PN900

Working pressure: PN40-PN900

温度范围: -29°C-120°C

Temperature range: -29°C-120°C

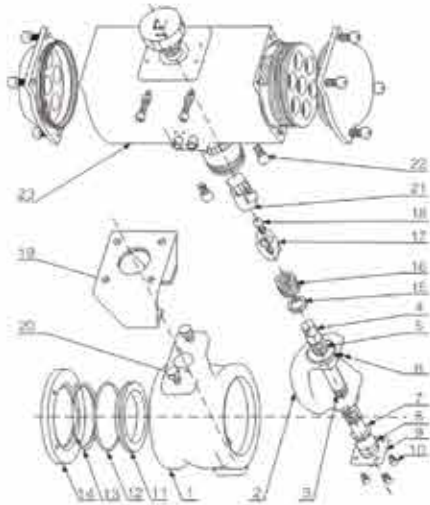
尺寸mm (H:定制尺寸)

DN	L	D1	d	D(DIN)	D(GB)
DN40	300	88.9	38	48.3	45
DN50	300	114.3	50	60.3	57
DN65	300	139.7	65	76.1	73
DN80	325	168.3	80	88.9	89
DN100	325	177.8	100	114.3	108
DN125	350	219.1	125	139.7	133
DN150	400	273	150	168.3	159

DN	L	D1	d	D(DIN)	D(GB)
DN100	325	177.8	100	114.3	108
DN125	350	219.1	125	139.7	133
DN150	400	273	150	168.3	159
DN200	530	355.6	200	219.1	219
DN250	550	426	250	273	273
DN300	686	508	290	323.9	325
DN350	762	558.8	350	355.6	377
DN400	991	680	400	406.4	426
DN500	1065	830	500	508	529
DN600	1346	1000	600	609.6	630
DN700	1524	1150	700	711	720
DN800	1727	1252	770	813	820
DN900	1900	1456	874	914	920

V型球阀

V Type Ball Valve



■ 产品概述

V型球阀采用金属硬密封结构，V型阀芯及金属阀座在回转过程中，球芯的V型缺口与阀座做比例流量调节，并且密封面紧密配合，V型口具有强大切断介质、杂质的功能，避免阀门卡死现象发生，并具有自洁功能；配合气动执行器，可以实现90°范围的启闭，跟定位器配套实用可实现远程微电脑控制阀门流量开度，可实现比例调节；与二位五通电磁及控制箱配套实用，可实现开关控制。

■ 适用介质：

适用于含纤维、固体颗粒、浆料等介质。因此可广泛用于造纸、石油、化工、化纤、电力、冶金、制药及环保等行业。

口径：DN25-DN250/1-10"(对夹)，DN25-DN600/1-24"(法兰)

压力等级：DN10/16/25/40/65、ANSI 150LB/300LB

■ Product introduction

V type ball valve use hard seal material structure, V-type valve core and metal seat in the rotation process, the V-notch ball core and valve seat proportional flow control, and and sealing surface work closely, V-type has a powerful cut off the medium, impurities function to avoid the valve stuck phenomenon, and has a self-cleaning function; with pneumatic actuators can achieve the range of 90° to open and close, with the locator supporting the use of remote microcomputer to control the degree of opening of the valve flow ratio adjustment; supporting the use of two five-way solenoid control box, switch control.

■ Application Medium

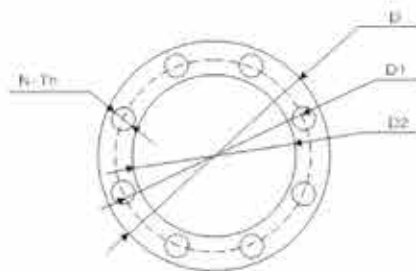
■ 标准件清单

配件	材质	配件	材质
1-阀体	WCB, CF8, CF8M	13-弹簧	304, 316
2-球体	CF8, CF8M+Cr, STL	14-阀盖	Q235, 304, 316
3-花键	304	15-填料垫	304, 316
4-阀杆	304, 316, 17-4PH	16-填料	YS250F, PTFE
5-润滑轴承	ZCuAl10Fe3, PTFE	17-填料压盖	CF8
6-紧定螺钉	304	18-内六角螺栓	25, 32, 30CrMo, 304, 316
7-下轴	304, 316, 17-4PH	19-支架	WCB, CF8, CF8M
8-垫片	BlackleadPTFE	20-六角头螺栓	304
9-下端盖	CF8	21-连接套	Q235
10-六角头螺栓	304	22-内六角螺栓	304
11-阀座	304, 306+Cr, STL	23-驱动装置	气动, 电动, 蜗轮
12-O型圈	EPDM		

—可按照客户需求提供其它特殊材质

—所有阀门均在中试阀门检验部检验合格后方可出厂

法兰连接尺寸 Flange Connection Dimension



■ PN10(GB/T9113.1)

DN	L	L1	D	D1	D2	N-Th
25	62	102	115	85	65	4-M12
32	62	106	140	100	76	4-M16
40	62	114	150	110	84	4-M16
50	75	124	165	125	99	4-M16
65	90	145	185	145	118	4-M16
80	100	165	200	160	132	8-M16
100	115	195	220	180	156	8-M16
125	129	210	250	210	184	8-M16
150	160	229	285	240	211	8-M20
200	200	243	340	295	266	12-M20
250	240	297	405	355	319	12-M24
300	-	338	460	410	370	12-M24
350	-	381	520	470	429	16-M24
400	-	485	580	525	480	16-M33
450	-	560	640	585	548	20-M33
500	-	640	715	650	609	20-M33
600	-	720	840	770	720	20-M36

L: 代表对夹式结构长度; L1: 代表法兰式结构长度。
L: Face to face of wafer; L1: Face to face of flange.

■ PN40(GB/T9113.1)

DN	L	L1	D	D1	D2	N-Th
25	62	102	115	85	65	4-M12
32	62	106	140	100	76	4-M16
40	62	114	150	110	84	4-M16
50	75	124	165	125	99	4-M16
65	90	145	185	145	118	8-M16
80	100	165	200	160	132	8-M16
100	115	195	235	190	156	8-M20
125	129	210	270	220	184	8-M24
150	160	229	300	250	211	8-M24
200	200	243	375	320	284	12-M27
250	240	297	450	385	345	12-M30
300	-	338	515	450	409	16-M30
350	-	381	580	510	465	16-M33
400	-	485	660	585	535	16-M36
450	-	560	685	610	560	20-M36
500	-	640	755	670	615	20-M39
600	-	720	890	795	735	20-M45

L: 代表对夹式结构长度; L1: 代表法兰式结构长度。
L: Face to face of wafer; L1: Face to face of flange.

■ PN16(GB/T9113.1)

DN	L	L1	D	D1	D2	N-Th
25	62	102	115	85	65	4-M12
32	62	106	140	100	76	4-M16
40	62	114	150	110	84	4-M16
50	75	124	165	125	99	4-M16
65	90	145	185	145	118	8-M16
80	100	165	200	160	132	8-M16
100	115	195	235	190	156	8-M20
125	129	210	270	220	184	8-M24
150	160	229	300	250	211	8-M24
200	200	243	360	310	274	12-M24
250	240	297	425	370	330	12-M27
300	-	338	485	430	289	16-M27
350	-	381	555	490	448	16-M30
400	-	485	620	550	503	16-M33
450	-	560	670	600	548	20-M33
500	-	640	730	660	609	20-M33
600	-	720	845	770	720	20-M36

L: 代表对夹式结构长度; L1: 代表法兰式结构长度。
L: Face to face of wafer; L1: Face to face of flange.

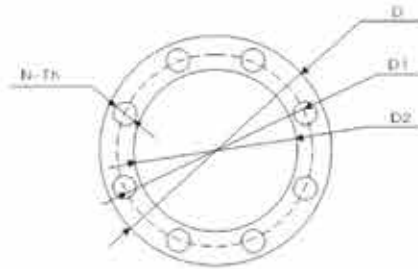
■ PN64(GB/T9113.1)

DN	L	L1	D	D1	D2	N-Th
25	62	102	140	100	65	4-M16
32	62	106	155	110	76	4-M20
40	62	114	170	125	84	4-M20
50	75	124	180	135	99	4-M20
65	90	145	205	160	118	8-M20
80	100	165	215	170	132	8-M20
100	115	195	250	200	156	8-M24
125	129	210	295	240	184	8-M27
150	160	229	345	280	211	8-M30
200	200	243	415	345	284	12-M33
250	240	297	470	400	345	12-M33
300	-	338	530	460	409	16-M33
350	-	381	600	525	465	16-M36
400	-	485	670	585	535	16-M39

L: 代表对夹式结构长度; L1: 代表法兰式结构长度。
L: Face to face of wafer; L1: Face to face of flange.

本公司保留产品技术参数修改权, 恕不另行通知, 不详尽之处请向贵公司垂询。
Reserver the right to change specifications without notice.

法兰连接尺寸 Flange Connection Dimension



150LB(ANSI B16.5/7)

DN	L	L1	D	D1	D2	N-Th
50(2")	75	124	152	120.5	92	4-M5/8-11
65(2.5")	90	145	178	139.5	105	4-M5/8-11
80(3")	100	165	191	152.5	127	4-M5/8-11
100(4")	115	195	221	190.5	157	8-M5/8-11
125(5")	129	210	254	216	186	8-M3/4-10
150(6")	160	229	279	241.5	216	8-M3/4-10
200(8")	200	243	343	298.5	270	8-M3/4-10
250(10")	240	297	406	362	324	12-M7/8-9
300(12")	-	338	483	432	381	12-M7/8-9
350(14")	-	381	533	476	413	12-M1-8
400(16")	-	485	597	539.5	470	16-M1-8
450(18")	-	560	635	578	533	16-M1 1/2-7
500(20")	-	640	699	635	584	20-M1 1/2-7
600(24")	-	720	813	749.5	691	20-M1 1/2-7

L: 代表对夹式结构长度; L1: 代表法兰式结构长度。
L: Face to face of wafer; L1: Face to face of flange.

300LB(ANSI B16.5/7)

DN	L	L1	D	D1	D2	N-Th
50(2")	75	124	165	127	106	8-M5/8-11
65(2.5")	90	145	190	148	124.5	8-M3/4-10
80(3")	100	165	210	168	144.5	8-M3/4-10
100(4")	115	195	255	201	176.5	8-M3/4-10
125(5")	129	210	280	236	212.5	8-M3/4-10
150(6")	160	229	320	272	248.5	12-M7/8-9
200(8")	200	243	380	329	302.5	12-M7/8-9
250(10")	240	297	445	387	357.5	16-M1-8
300(12")	-	338	520	450	417	16-M1 1/2-7
350(14")	-	381	585	513	480.5	20-M1 1/2-7
400(16")	-	485	650	574	537	20-M1 1/2-7
450(18")	-	560	710	628	591.5	24-M1 1/2-7
500(20")	-	640	775	686	649.5	24-M1 1/2-7
600(24")	-	720	915	812	767.5	24-M1 1/2-6

L: 代表对夹式结构长度; L1: 代表法兰式结构长度。
L: Face to face of wafer; L1: Face to face of flange.



蜗轮
Worm Gear



电动
Electric



气动
Pneumatic



好工 / 好料 / 好产品

利国 / 利民 / 利大家

北京好利阀业有限公司

Beijing HAOLIFA Valve-manufacturing Co.,LTD

-  地址：北京东城区广渠门内大街幸福家园7号楼603室
-  电话：010-67180119 / 67185056
-  传真：010-67154808
-  邮箱：dyhl@haolifa.com